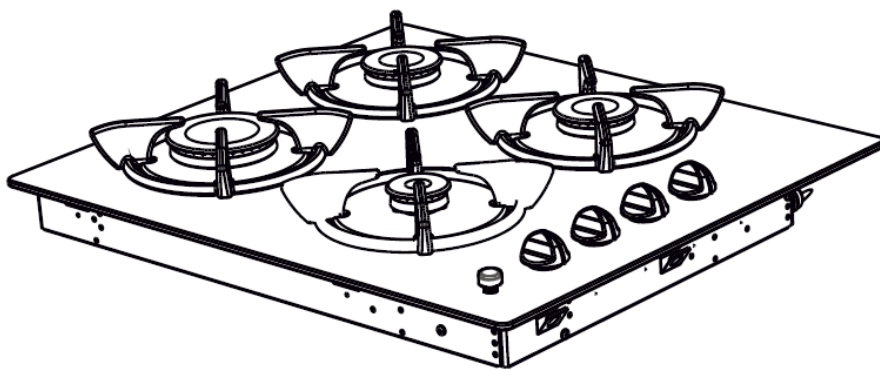


FUJICOM

FJ-GHG750W

כיריים מזכוכית מחוסמת

מדריך שימוש



לקוחות יקרים,

היעד שלנו הוא להציע לכם מוצרים באיכות גבוהה העוברים את סף הציפיות שלכם. המכשיר שלכם יוצר במתקנים מודרניים תוך הקפדה ובדיקות איכות.

מדריך זה הוכן כדי לסייע לכם להשתמש במכשיר שיוצר בטכנולוגיה עדכנית, בביטחון וביעילות מרביים.

לפני השימוש במכשיר, קראו בתשומת לב מדריך זה הכולל את המידע הבסיסי להתקנה, תחזוקה ושימוש נכונים ובטוחים. אנא פנו לשירות המורשה הקרוב אליכם להתקנת המוצר שלכם.

הצהרת תאימות CE

מכשיר זה תוכנן לשימוש בבישול ביתי בלבד. כל שימוש אחר (כגון חימום חדר) הינו לקוי ומסוכן.

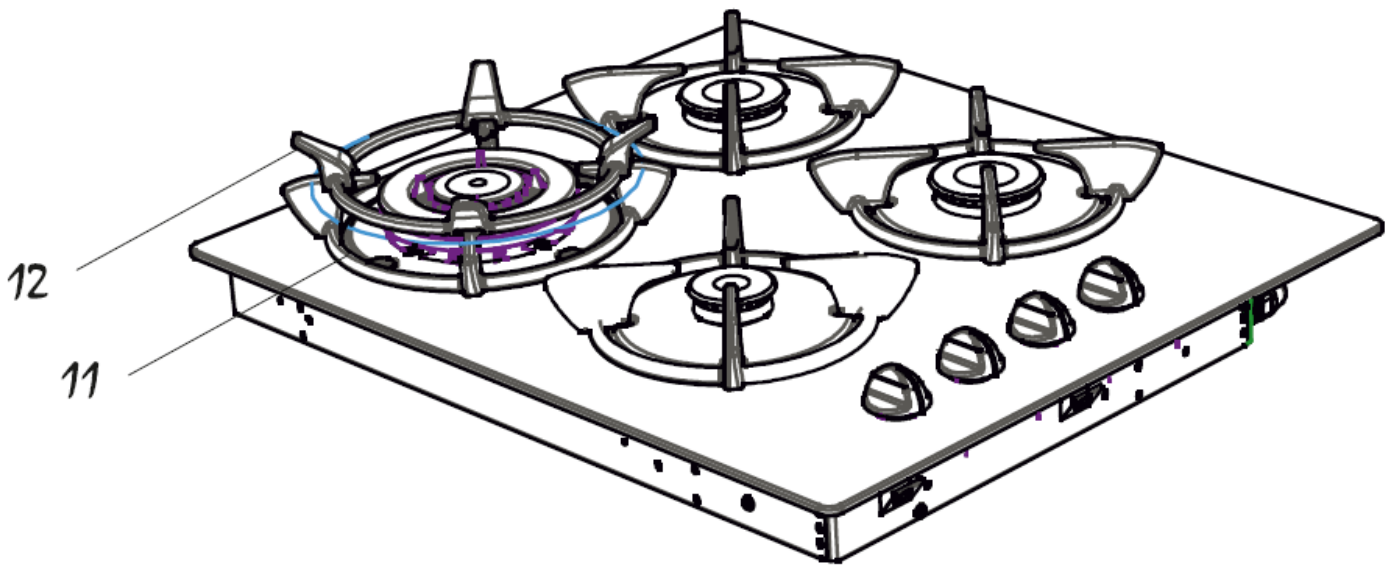
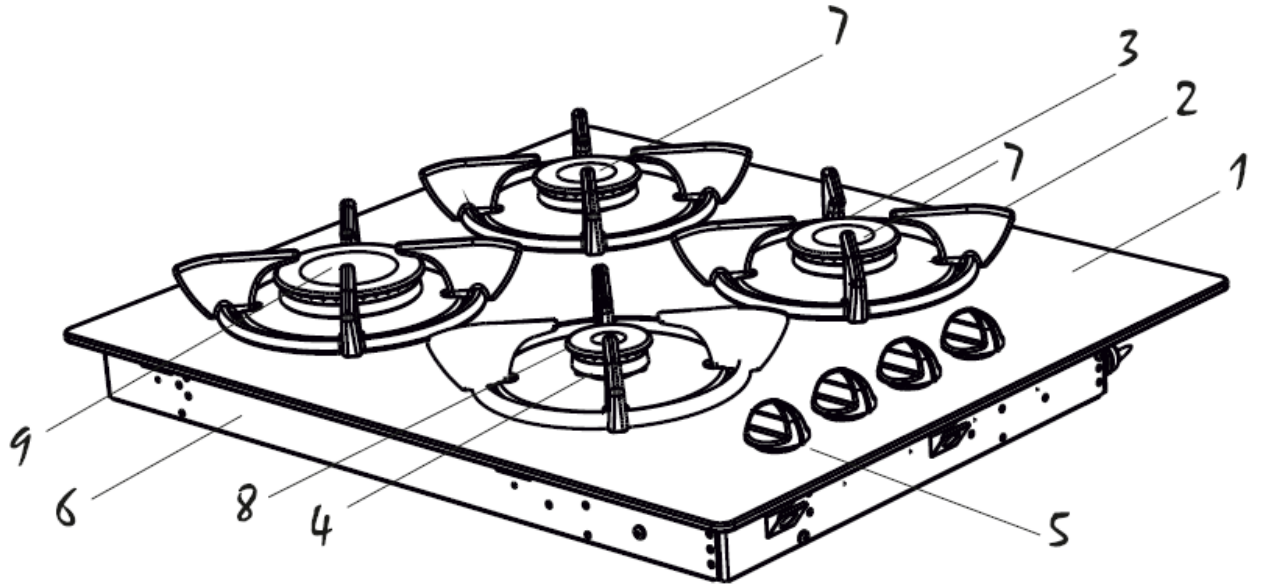
מכשיר זה תוכנן, יוצר ושוקק בהתאם להנחיות שלהלן:

- דרישות בטיחות של הנחיית "גז" 2009/142/EC,
- דרישות בטיחות של הנחיית "מתח נמוך" 2006/95/EC,
- דרישות בטיחות הנחיית אלקטרו מגנטיות EMC 2004/108/EC,
- דרישות הנחייה 93/68/EC.

תוכן:

1. **מצגת קצרה של המוצר**
2. **אזהרות בטיחות**
3. **התקנה והכנה לשימוש**
 - 3.1 **התקנת המוצר**
 - 3.2 **חיבור גז**
 - 3.3 **חיבור חשמל ובטיחות**
 - 3.4 **המרת גז**
4. **שימוש במוצר שלכם**
 - 4.1 **שימוש במבערי גז**
 - 4.2 **שימוש בכיריים**
 - 4.3 **אביזרים**
5. **ניקוי ותחזוקה**
 - 5.1 **ניקוי**
 - 5.2 **תחזוקה**
6. **שירות והובלה**
 - 6.1 **פתרון בעיות בסיסי לפני פנייה לשירות**
 - 6.2 **מידע בנוגע להובלה**

1. מצגת קצרה של המוצר



תיאור:

- | | |
|------------------|----------------------|
| 1. זכוכית מחוסמת | 7. מבער מהיר למחצה |
| 2. תמיכת סירים | 8. מבער עזר |
| 3. כיפת מבער | 9. מכסה תחתון |
| 4. גוף מבער | 10. מבער גז |
| 5. מתג בקרה | 11. מתאם תמיכת סירים |
| 6. מבער מהיר | |

2. אזהרות בטיחות

קראו הוראות אלו בתשומת לב ובמלואן לפני השימוש במכשיר, ושמרו אותן במקום נוח לעיון בעת הצורך.

מדריך זה הוכן עבור מספר דגמים במשותף. יתכן כי במכשיר שלכם לא קיימים מאפיינים מסוימים המוסברים במדריך. שימו לב לביטויים המכילים מספרים בעת קריאת מדריך ההפעלה.

אזהרות בטיחות כלליות

- מכשיר זה ניתן לשימוש ילדים החל מגיל 8 ואנשים בעלי יכולות גופניות, חושיות ושכליות מוגבלות או חוסר ניסיון וידע, אם הם נמצאים תחת השגחה או אם ניתנה להם הדרכה הנוגעת לשימוש במכשיר באופן בטיחותי והם מבינים את הסיכונים הכרוכים. אסור לילדים לשחק במכשיר. פעולות ניקוי ותחזוקת משתמש לא יבוצעו על ידי ילדים ללא השגחה.
- **אזהרה:** המכשיר והחלקים הנגישים שלו מתחממים בעת השימוש. יש להיזהר ממגע בגופים חמים. הרחיקו ילדים מתחת לגיל 8 אלא אם הם נמצאים תחת השגחה מתמדת.
- **אזהרה:** בישול על כיריים עם שומן או שמן עלול להיות מסוכן ולגרם לשריפה.
- **לעולם אל תנסו לכבות אש בעזרת מים**, כבו את המכשיר ואז כסו את הלהבה, למשל בעזרת מכסה או שמיכת אש.
- **אזהרה:** סכנת שריפה: אל תאחסנו פריטים על משטחי הבישול.
- **אזהרה:** אם המשטח סדוק, כבו את המכשיר למניעת אפשרות התחשמלות.
- לכיריים עם מכסה, יש לנגב מן המכסה כל מזון שנשפך לפני הפתיחה. כמו כן, יש להניח למשטח הכיריים להתקרר לפני סגירת המכסה.
- המכשיר לא נועד להפעלה באמצעות קוצב זמן חיצוני או מערכת שלט רחוק נפרדת.
- אל תשתמשו בחומרי ניקוי חריפים או בגורד מתכת לניקוי דלת הזכוכית של התנור ומשטחים אחרים, כיוון שהם עלולים להישרט, מה שעלול להוביל להיסדקות הזכוכית או נזק לפני השטח.
- אל תשתמשו במנקי קיטור לניקוי המכשיר.
- המכשיר שלכם מיוצר בהתאם לכל התקנים וההנחיות המקומיים והבינלאומיים.
- עבודת תחזוקה ותיקון חייבת להתבצע על ידי טכנאי שירות מורשים בלבד. עבודות התקנה ותיקון שיתבצעו על ידי טכנאים בלתי מורשים עלולות לסכן אתכם. מסוכן להכניס שינויים או לשנות מפרטים של המכשיר בכל דרך שהיא.
- לפני ההתקנה, ודאו כי תנאי האספקה המקומיים (סוג הגז ולחץ הגז, או מתח ותדר החשמל) תואמים לדרישות המכשיר. הדרישות עבור מכשיר זה מצוינות על גבי התווית.
- זehירות: מכשיר זה נועד רק לבישול מזון ולשימוש בתוך משק הבית בלבד ואסור להשתמש בו למטרה אחרת או לכל שימוש אחר, כגון שימוש לא ביתי בסביבה מסחרית או לחימום חדר.
- מכשיר זה אינו מחובר להתקן שאיבת ופינוי מוצרי בעירה. יש להתקינו ולחברו בהתאם לתקנות ההתקנה שבתוקף. יש להקפיד במיוחד על הדרישות המתאימות בנוגע לאוורור.
- אם המבער אינו נדלק כעבור 15 שניות, הפסיקו את הפעלת המכשיר ופתחו את דלת התא ו/או המתינו לפחות דקה 1 לפני שתנסו להצית שוב את המבער.

- **אזהרה:** אם המשטח סדוק, כבו את המכשיר למניעת אפשרות התחשמלות.
- הוראות אלו תקפות רק אם סמל המדינה שלכם מופיע על גבי המכשיר. אם סמל המדינה אינו מופיע על המכשיר, יש לעיין בהוראות הטכניות אשר תספקנה את ההוראות הדרושות בנוגע לשינויים שיש לבצע במכשיר להתאמה לשימוש במדינה שלכם.
- ננקטו כל אמצעי הבטיחות האפשריים על מנת להבטיח את בטיחותכם. כיוון שהזכוכית עלולה להישבר, עליכם להיזהר בעת הניקוי כדי למנוע שריטות. הימנעו מחבטות או מכות על הזכוכית בעזרת אביזרים.
- ודאו כי כבל החשמל אינו תקוע בעת ההתקנה. אם כבל החשמל ניזוק, חובה להחליפו על ידי היצרן, סוכן שירות שלו או אדם מוסמך באופן דומה למניעת סיכון.

אזהרות התקנה

- אל תפעילו את המכשיר לפני השלמת ההתקנה.
- המכשיר חייב להיות מותקן ומוכנס לשימוש על ידי טכנאי מורשה. היצרן לא יהא אחראי לנזק העלול להיגרם מהתקנה לקויה על ידי אנשים בלתי מורשים.
- כאשר אתם פותחים את אריזת המכשיר, ודאו כי לא ניזוק בעת ההובלה. במקרה של נזק כלשהו, אל תשתמשו במכשיר וצרו קשר מייד עם סוכן שירות מוסמך. היות והחומרים המשמשים באריזה (ניילון, מהדקים, קלקר וכו') עלולים לגרום להשפעות מזיקות לילדים, יש לאסוף ולפנות אותם מייד.
- הגנו על המכשיר מפני השפעות מזג אוויר. אל תחשפו אותו להשפעת שמש, גשם, שלג וכו'.
- החומרים המקיפים את המכשיר (ארונית) חייבים להיות עמידים בטמפרטורה של 100°C לפחות.
- טמפרטורת המשטח התחתון של הכיריים עלולה לעלות במהלך ההפעלה. לכן, יש להתקין לוח מתחת למוצר.

במהלך השימוש

- אל תמקמו חומרים דליקים או חומרי בעירה בתוך או ליד המכשיר כאשר הוא פועל.
- אל תעזבו את הכיריים במהלך טיגון בשומן מוצק או שמן. הם עלולים להידלק במקרה של חימום קיצוני. לעולם אל תשפכו מים על להבות שנגרמו משמן. כסו את הסיר או המחבת במכסה שלהם על מנת לחנוק את הלהבות ובמקרה כזה כבו את תנור הבישול.
- מקמו תמיד את הסירים במרכז אזור הבישול, וסובבו את הידיות לעמדה בטוחה כך שלא ייחבטו ולא יאחזו בהן.
- אם אינכם משתמשים במכשיר לאורך זמן, נתקו את התקע מן החשמל. שמרו את מתג הבקרה בעמדת OFF. כמו כן, כאשר המכשיר אינו בשימוש, שמרו את שסתום הגז סגור.
- ודאו כי מתגי הבקרה של המכשיר נמצאים תמיד בעמדה "0" (עצור) כאשר אינם בשימוש.

- **זהירות:** שימוש במכשיר בישול בגז יוצר חום, לחות ומוצרי בעירה בחדר בו הוא מותקן. ודאו כי המטבח מאוורר היטב, במיוחד כאשר המכשיר נמצא בשימוש. שמרו על חורי אוורור טבעיים פתוחים או התקינו מכשירי אוורור מכאניים (קולטי אדים).
- שימוש אינטנסיבי ממושך במכשיר עשוי להצריך אוורור נוסף, למשל פתיחת חלון או אוורור יעיל יותר, לדוגמה הגברת רמת האוורור המכאני במידה וקיים.

בעת ניקוי ותחזוקה

- כבו תמיד את המכשיר לפני ביצוע פעולות כגון ניקוי או תחזוקה. תוכלו לעשות זאת לאחר ניתוק המכשיר מן החשמל או כיבוי מתגי החשמל.
 - אל תסירו את מתגי הבקרה לצורך ניקוי לוח הבקרה.
- על מנת לשמור על יעילות ובטיחות המכשיר, אנו ממליצים להשתמש תמיד בחלקי חילוף מקוריים ולפנות רק לסוכני שירות מורשים במקרה הצורך.**

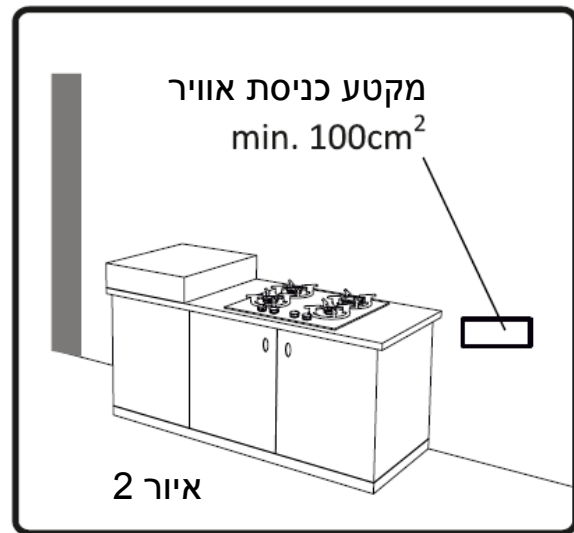
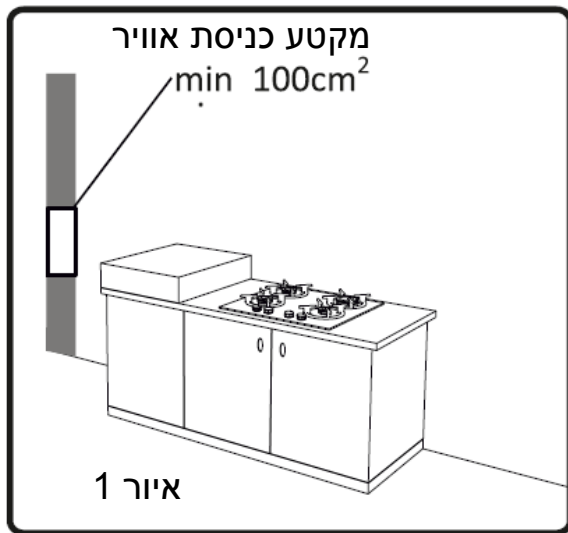
3. התקנה והכנה לשימוש

תנור בישול מודרני, שימושי ומעשי זה, אשר יוצר עם החלקים והחומרים באיכות הגבוהה ביותר, יעמוד בכל צורכי הבישול שלכם מכל בחינה. עליכם לוודא לקרוא מדריך זה כך שלא תהיה לכם בעיה כלשהי בעתיד ותוכלו לקבל תוצאות משביעות רצון. במידע שלהלן תמצאו את הכללים הדרושים לתהליכי התקנה ושירות נאותים. במיוחד הטכנאי שיתקין את המכשיר חייב לקרוא מידע זה.

⚠️ חשוב: מכשיר זה חייב להיות מותקן על ידי אנשים מוסמכים בהתאם להוראות ההתקנה של היצרן, לתקנות הבנייה המקומיות, לחוקי רשויות הגז ולהוראות חיווט החשמל.

3.1 הסביבה בה יותקן המכשיר שלכם

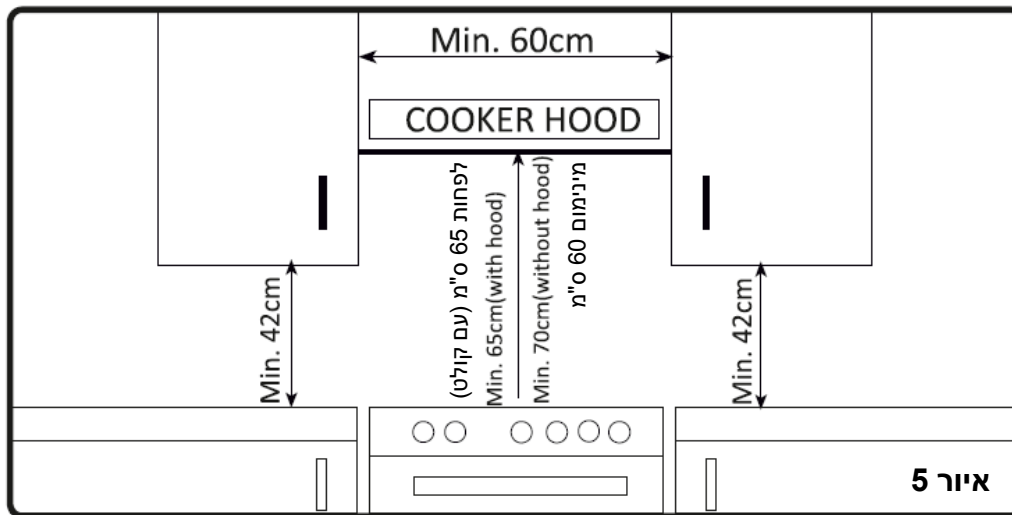
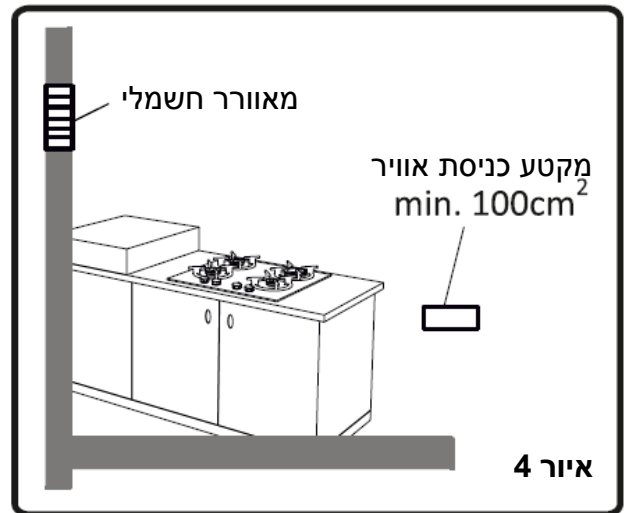
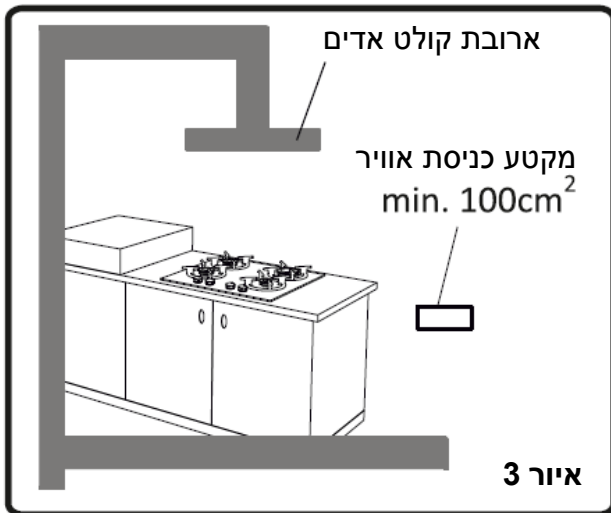
- המוצר שלכם חייב להיות מותקן וייעשה בו שימוש במקום בו יש תמיד אוורור נאות.
- חייב להיות אוורור טבעי מספיק כדי לספק את הגז בו נעשה שימוש בסביבה. זרימת האוויר הממוצעת חייבת להגיע ישירות מפתחי האוורור אשר יפתחו בקירות הפונים כלפי חוץ.



- לפתחי אוויר אלה חייב להיות חתך רחב יעיל של 100 סמ"ר לפחות לזרימת אוויר צח (ניתן לפתוח חור אוורור אחד או יותר). פתיחת חור (או חורים) אוורור זה חייבת להתבצע כך שלא ניתן יהיה לחסום אותו. עדיף למקם את פתחי האוורור קרוב לתחתית ובצד המנוגד לעשן או לגזים המובערים שמתרוקנים. אם נראה כי לא ניתן לפתוח חורי אוורור אלה במקום בו הותקן המכשיר, ניתן לקבל את האוויר הדרוש דרך החדר הסמוך, בתנאי שמקום זה אינו חדר שינה או מקום מסוכן. במקרה כזה, "החדר הסמוך" חייב גם הוא להיות מאוורר כדרוש.

ריקון גז שהובער מן הסביבה

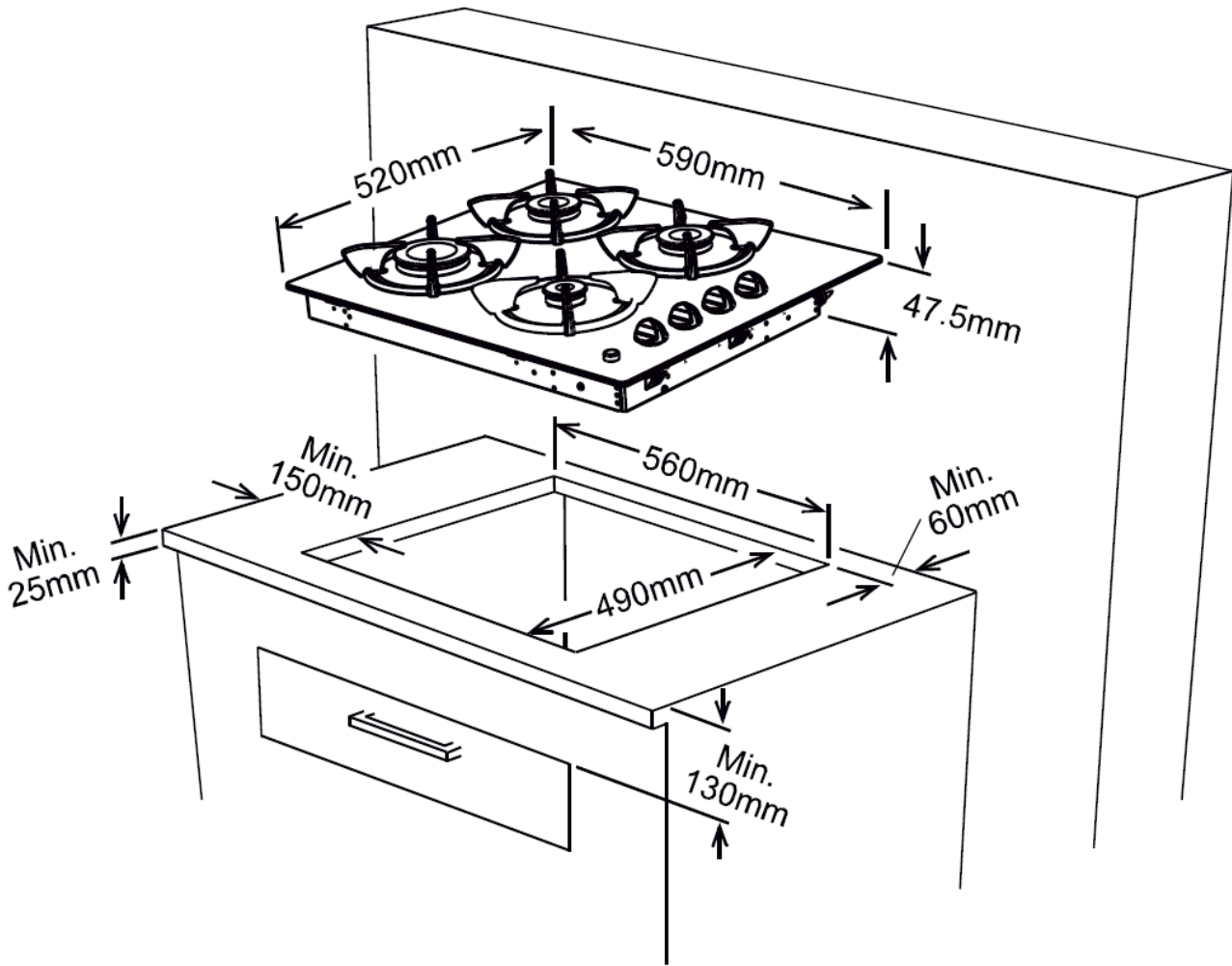
מכשיר בישול המופעל בגז מפנה את פסולת הגז שהובער ישירות החוצה או דרך קולט אדים המחובר לארובה ונפתח ישירות החוצה. אם נראה כי לא ניתן להתקין קולט אדים, יש להתקין מאוורר חשמלי בחלון או בקיר כך שתהיה גישה לאוויר צח. למאוורר חשמלי זה צריכה להיות קיבולת מספקת להחלפת האוויר בסביבת המטבח פי 4-5 מנפח האוויר שלו עצמו לשעה.



3.2 התקנת המוצר

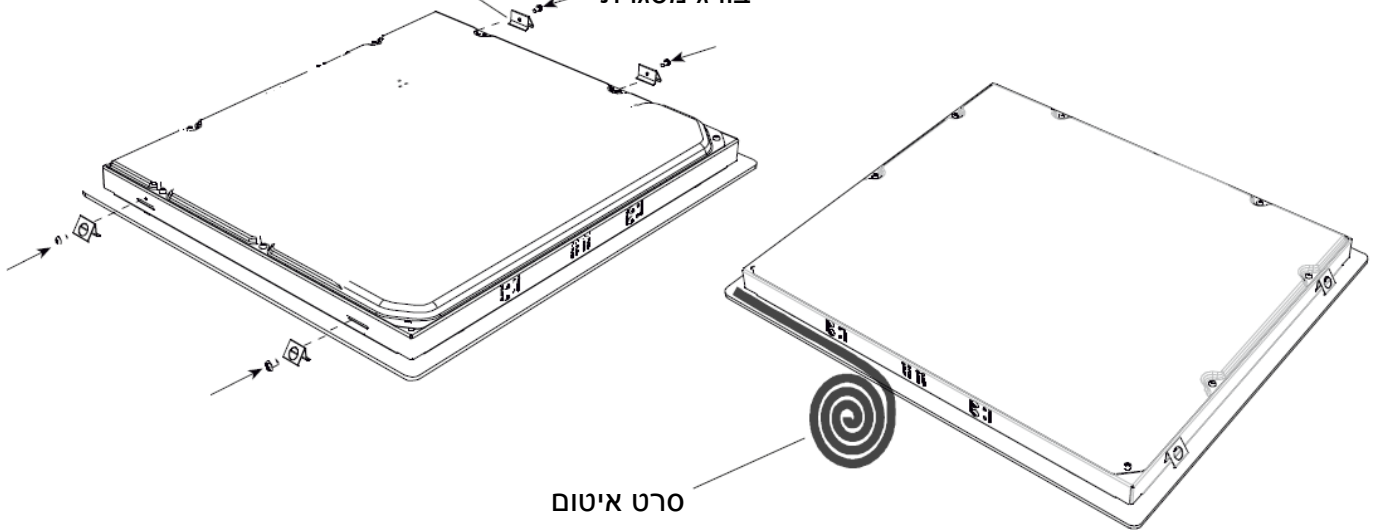
קיימים מספר גורמים שיש להתייחס אליהם בעת התקנת המוצר שלכם. ודאו להיות זהירים מאוד בעת התקנת המוצר. שימו לב להוראות שלהלן על מנת להיות מסוגלים למנוע בעיות ו/או מצבים מסוכנים העלולים להתרחש מאוחר יותר.

- ניתן למקם מכשיר זה קרוב לרהיטים אחרים בתנאי שבסביבה בה מותקן התנור, גובה הרהיטים אינו חורג למעלה מגובה לוח הכיריים.
- הקפידו לא למקם אותו סמוך למקרר, אסור שיהיו חומרים דליקים כגון וילונות, בד אטום למים וכו', אשר נדלקים במהירות.
- הריהוט הסמוך למוצר חייב להיות עמיד בטמפרטורה של עד 100°C.
- אם הריהוט במטבח גבוה יותר מן הכיריים, עליו להיות במרחק של לפחות 10 ס"מ מצד הכיריים. הגבהים המינימאליים מתומכי הסירים וארונות המטבח לקולטי אדים עם מאוורר מעל המוצר מוצגים באיור 5. לכן, קולט האדים חייב להיות ממוקם בגובה של 65 ס"מ לפחות מתומך הסיר. אם אין קולט אדים, גובה זה חייב להיות לא פחות מ-70 ס"מ.



מסגרת מכלול דלפק עבודה

בורג מסגרת



סרט איטום

3.3 חיבור גז

חיבור המכשיר חייב להתבצע בהתאם לתקנים ולהנחיות המקומיים והבינלאומיים שבתוקף. תחילה בדקו מהו סוג הגז המותקן בתנור הבישול. מידע זה נמצא על מדבקה בצדו האחורי של תנור הבישול. תוכלו למצוא את המידע הנוגע לסוגי הגז וברזי הגז המתאימים בטבלת הנתונים הטכניים. ודאו כי לחץ הזנת הגז תואם לערכים הרשומים בטבלת הנתונים הטכניים, על מנת שתוכלו להפיק את היעילות המרבית ולוודא צריכה מינימאלית. אם לחץ הגז בו נעשה שימוש שונה מן הערכים הרשומים, או אם הלחץ אינו יציב בסביבה שלכם, יתכן כי יהיה צורך להרכיב וסת לחץ זמין על פתח כניסת הגז. יש צורך מפורש ליצור קשר עם נותן השירות המוסמך לצורך ביצוע התאמות אלו.

הנקודות שיש לבדוק בעת הרכבת צינור גמיש

אם חיבור הגז נעשה באמצעות צינור גמיש המחובר לכניסת הגז של המכשיר, חובה לחבר אותו גם בעזרת מהדק צינור. חברו את המכשיר שלכם לצינור קצר ועמיד קרוב ככל הניתן למקור הגז. אורך הצינור המרבי המותר הוא 1.5 מ'. יש להחליף את הצינור המזרים את הגז למכשיר פעם בשנה למען בטיחותכם.

הצינור חייב להיות מרוחק מאזורים העלולים להתחמם לטמפרטורות העולות על 90°C . אסור שהצינור יהיה קרוע, כפוף או מקופל. הוא חייב להיות מרוחק מפינות חדות, חפצים נעים, ואסור שיהיה פגום. לפני ההרכבה, חובה לבדוק אם יש פגמי ייצור.

בעת פתיחת הגז, חובה לבדוק את כל חלקי החיבור ואת הצינור בעזרת מי סבון או נוזלים לבדיקת דליפה. אסור שיופיעו בועות. אם יש בועות, בדקו את מפרקי החיבור ובצעו שוב את הבדיקה. אל תשתמשו בלהבה חשופה לבדיקת דליפת גז. כל רכיבי המתכת המשמשים בעת ביצוע חיבורי גז חייבים להיות ללא חלודה. בדקו גם את תאריכי התפוגה של הרכיבים בהם נעשה שימוש.

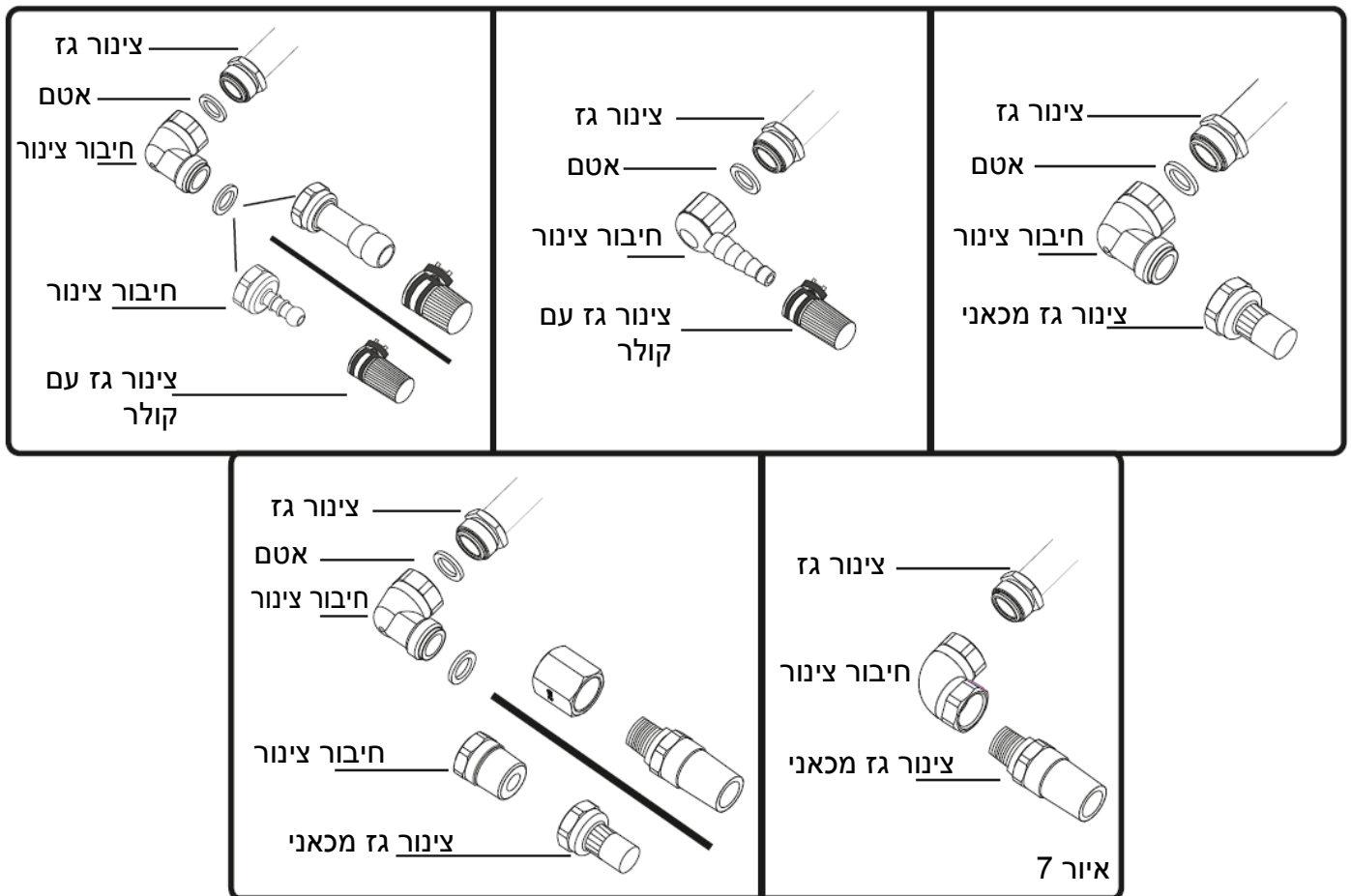
הנקודות שיש לבדוק בעת הרכבת חיבור גז קבוע

להרכבת חיבור גז קבוע (חיבור גז הנעשה בהברגה, כגון אום), קיימות שיטות שונות במדינות שונות. החלקים הנפוצים ביותר כבו סופקו עם המכשיר שלכם. חלקים אחרים ניתן לספק כחלקי חילוף.

התקנה והכנה לשימוש

בעת ביצוע החיבור שמרו תמיד את האום או סעפת הגז במיקום קבוע ויציב, תוך סיבוב החלק הנגדי. השתמשו במפתחות ברגים בגודל מתאים לחיבור בטיחותי. עבור כל המשטחים בין הרכיבים השונים, השתמשו תמיד באטמים המסופקים בערכת המרת הגז. האטמים בהם נעשה שימוש בעת ביצוע חיבור הגז חייבים גם הם להיות מאושרים לשימוש בחיבורי גז. אל תשתמשו באטמי שרברבות לחיבורי גז.

זכרו כי מכשיר זה מוכן לחיבור לאספקת גז במדינה עבודה הוא יוצר. מדינת היעד הראשית מסומנת על המכסה האחורי של המכשיר. אם עליכם להשתמש במכשיר במדינה אחרת, יתכן כי יהיה צורך באחד מן החיבורים באיור שלהלן. במקרה כזה, צרו קשר עם הרשות המקומית כדי ללמוד מהו חיבור הגז הנכון.



עליכם לפנות לנותן השירות המוסמך על מנת שתוכלו לבצע חיבורי גז נאותים ובהתאם לתקני הבטיחות.

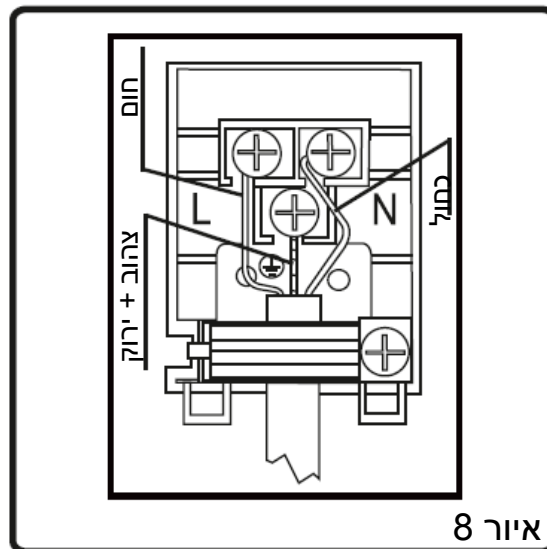
זהירות! ודאו לא להשתמש בגפרורים או מצת לבדיקת דליפת גז. 

3.4 חיבור חשמל ובטיחות

בעת ביצוע חיבור חשמל, פעלו לפי ההוראות הרשומות במדריך השימוש.

- כבל ההארקה חייב להיות מחובר למסוף הארקה.

- ודאו לחבר כבל חשמל עם בידוד מתאים למקור החשמל בעת ביצוע החיבור. אם אין יציאת חשמל מוארקת מתאימה העומדת בתקנות המקום בו יותקן המכשיר, צרו קשר עם השירות המורשה שלנו. יציאת החשמל המוארקת חייבת להיות סמוכה למכשיר.
- אל תשתמשו בכבל הארכה.
- אסור שכבל החשמל יבוא במגע עם משטחים חמים של המוצר.
- במקרה של כבל פגום, פנו לשירות מוסמך להחלפתו.
- כל חיבור חשמלי שגוי עלול להזיק למכשיר ואף לסכן את בטיחותכם, ותוקף האחריות שלכם יוסר.
- יש להתאים את המכשיר לחשמל של 230 וולט 50 הרץ. אם אספקת החשמל שונה, פנו לשירות מוסמך.



- יש להרחיק את כבל החשמל ממשטחים חמים של המוצר. אחרת הכבל עלול להינזק ולגרום לקצר.
- היצרן מצהיר כי לא יישא באחריות לנזק ואובדן כלשהם שייגרמו מחיבורים לקויים שלא יבוצעו על ידי אנשים מורשים.

3.5 המרת גז

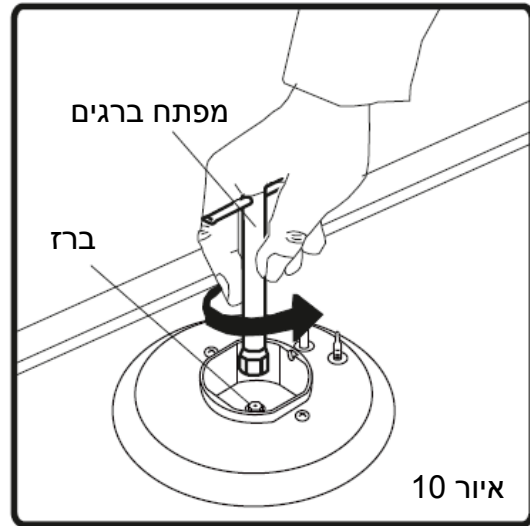
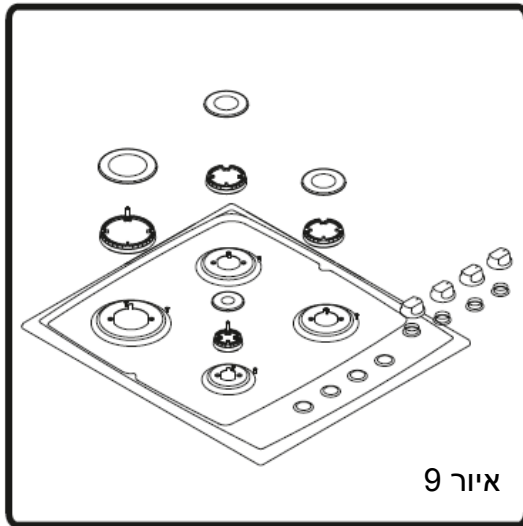
זהירות: התהליכים שלהלן חייבים להתבצע על ידי אנשי שירות מורשים.

המכשיר שלכם מכוון להפעלה עם גז NG / LPG. ניתן להתאים את מבערי הגז לסוגי גז שונים, באמצעות החלפת הברזים המתאימים וכיוון אורך להבה מינימאלי המתאים לגז בשימוש. למטרה זו, יש לנקוט בצעדים שלהלן:

החלפת ברזים:

- סגרו את אספקת הגז הראשית ונתקו מאספקת החשמל.
- הסירו את כיפת המבער ואת המתאם (איור 6).
- פתחו את הברגת הברזים. לצורך זה, השתמשו במפתח ברגים 7 מ"מ (איור 7).
- החליפו את ברזי הגז בברזים מתאימים מערכת המרת הגז, בעלי קוטר מתאים לסוג הגז בו ייעשה שימוש, בהתאם לטבלת המידע (המסופקת אף היא עם ערכת המרת הגז).

התקנה והכנה לשימוש



כיוון עמדת להבה מופחתת:

את גובה הלהבה בעמדת מינימום ניתן לכוון בעזרת בורג שטוח הנמצא בשסתום. לשסתומים עם התקן מגן במקרה של כשל להבה, הבורג נמצא בצד ציר השסתום (איורים 11-12). לשסתומים ללא התקן מגן במקרה של כשל להבה, הבורג נמצא בתוך ציר השסתום (איור 13). לכיוון קל יותר של גובה הלהבה מופחת, מומלץ להסיר את לוח הבקרה (ואת מתג המיקרו, אם קיים) בעת ביצוע הכיוון.

כדי לקבוע עמדת מינימום, הציתו את המבערים והשאירו אותם בעמדת מינימום. הוציאו בעזרת מברג קטן והדקו או שחררו את בורג המעקף סביב 90 מעלות בערך. כאשר הלהבה נמצאת בגובה של 4 מ"מ לפחות, הגז מתפזר היטב. ודאו כי הלהבה לא תכבה בעת מעבר מעמדת מקסימום לעמדת מינימום. צרו משב רוח מלאכותי בעזרת היד כלפי הלהבה כדי לוודא כי הלהבה יציבה.



החלפת כניסת גז:

במדינות מסוימות, סוג כניסת הגז עשוי להיות שונה עבור גז LPG / NG. במקרה כזה, הוציאו את רכיבי החיבור הנוכחי ואת האומים (אם קיימים) וחברו לאספקת הגז החדשה בהתאם לצורך. בכל מקרה, כל הרכיבים המשמשים בחיבורי גז חייבים להיות מאושרים על ידי הרשויות המקומיות ו/או הבינלאומיות. בכל חיבורי הגז, ראו את פסקת "הרכבת אספקת גז ובדיקת דליפה" שהוסברה קודם לכן.

4. שימוש במוצר שלכם

4.1 שימוש במבערי גז

הצתת המבערים

כדי לקבוע איזה מתג שולט באיזה מבער, בדקו את סמלי המיקום מעל המתג.

• הצתה ידנית

אם המכשיר שלכם אינו מצויד בעזרי הצתה או במקרה של תקלה ברשת החשמל, פעלו לפי ההליכים הרשומים מטה:

להצתת אחד מן המבערים, לחצו וסובבו את המתג נגד כיוון השעון כך שהמתג ימצא בעמדת מקסימום, קרבו גפרור, נר או אמצעי הצתה ידני אחר להיקף העליון של המבער. העבירו את מקור ההצתה רחוק ככל הניתן עד שתראו להבה יציבה.

• הצתה חשמלית

הצתה חשמלית של מבערי גז ניתנת לביצוע בשני אופנים, מותנה בתצורת המכשיר שלכם.

הצתה באמצעות מתג מצת: לחצו את שסתום המבער שברצונכם להפעיל וסובבו את השסתום נגד כיוון השעון כך שהשסתום ימצא בעמדת מקסימום, ובעזרת היד השנייה לחצו את מתג ההצתה (איור 14) בו זמנית. לחצו על מתג ההצתה מייד, כיוון שאם תמתינו, הצטברות גז עלולה לגרום להתפשטות הלהבה. המשיכו ללחוץ על מתג ההצתה עד שתראו להבה יציבה במבער.



הצתה חשמלית באמצעות מתג הבקרה של הכיריים: לחצו את שסתום המבער שברצונכם להפעיל וסובבו את השסתום נגד כיוון השעון (בכיוון השעון למבער הגריל), כך שהשסתום ימצא בעמדת מקסימום תוך המשך לחיצה על המתג. המצתים יפיקו גזים כל עוד תמשיכו ללחוץ על המתג. מתג המיקרו הנמצא מתחת למתג יפיק גזים אוטומטית באמצעות מצת המבער. המשיכו ללחוץ על המתג עד שתראו להבה יציבה במבער.

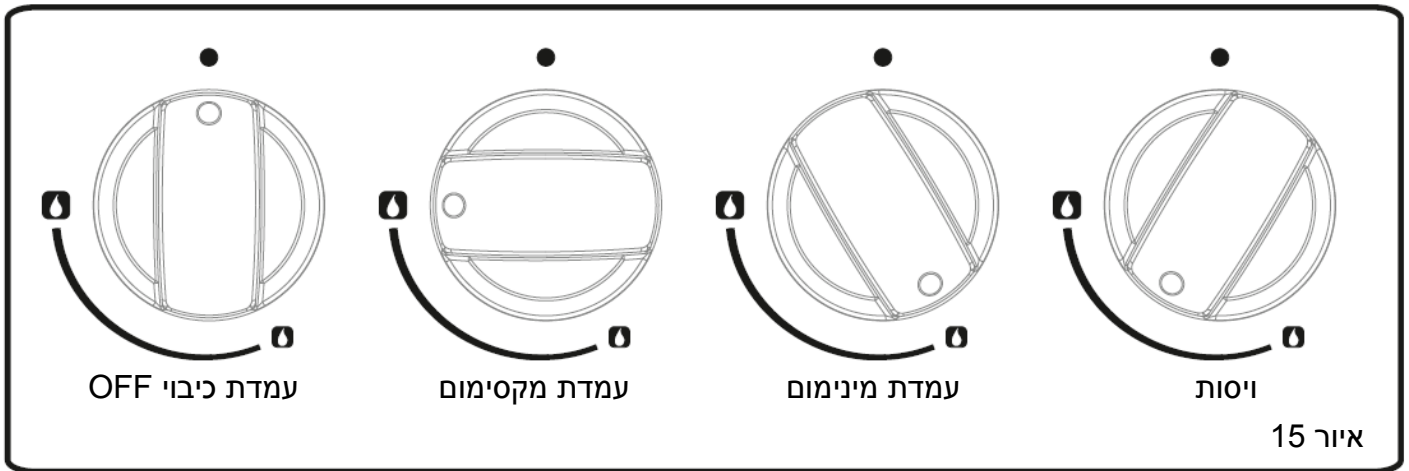
התקן בטיחות להבה:

מבערי הכיריים (אם המוצר שלכם מצויד בהתקן בטיחות להבה)

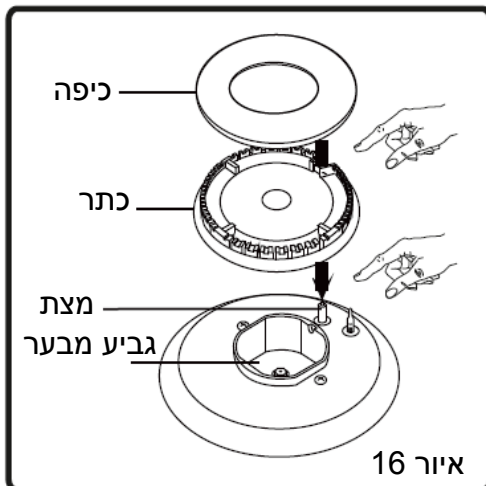
הכיריים המצוידים בהתקן בטיחות להבה מספקים בטיחות למקרה של כיבוי מקרי של הלהבה. במקרה כזה, ההתקן יחסום את קווי הגז של המבערים וימנע הצטברות גז שלא בער. המתינו 90 שניות לפני הצתה חוזרת של מבער אשר כבה.

4. שימוש במוצר שלכם

בקרה של מבערי הכיריים



למתג 3 עמדות: OFF (0), מקסימום (סמל להבה גדולה) ומינימום (סמל להבה קטנה). לאחר שתציתו את המבער בעמדת מקסימום, תוכלו לכוון את אורך הלהבה בין עמדות מינימום ומקסימום. אל תפעילו את המבערים כאשר עמדת המתג היא בין עמדת מקסימום ועמדת OFF.



לאחר ההצתה, בצעו בדיקה חזותית של הלהבה. אם אתם רואים קצה צהוב, להבות מורמות או בלתי יציבות, כבו את זרם הגז ובדקו את הרכבת כיפות וכתרי המבערים (איור 16). כמו כן, ודאו כי לא חדר נוזל לתוך כיפות המבערים. אם להבת המבער כבתה במקרה, כבו את המבער, אווררו את המטבח באוויר צח, ואל תנסו להצית מחדש במשך 90 שניות.

בעת כיבוי הכיריים, סובבו את המתג בכיוון השעון כך שהמתג יראה עמדת "0" בסימון של המתג הפונה כלפי מעלה.

בכיריים שלכם יש מבערים בקטרים שונים. הדרך החסכונית ביותר להשתמש בגז היא לבחור את גודל מבער הגז הנכון לגודל סיר הבישול שלכם ולהביא את הלהבה לעמדת מינימום לאחר הגעה לנקודת הרתיחה. מומלץ לכסות תמיד את סיר הבישול.

על מנת להפיק ביצוע מרבי מן המבערים הראשיים, השתמשו בסירים בהתאם לקוטר התחתית השטוחה. שימוש בסירים קטנים יותר מן המידות המצוינות להלן יגרום לאובדן אנרגיה.

מבער מהיר / ווק: 22-26 ס"מ

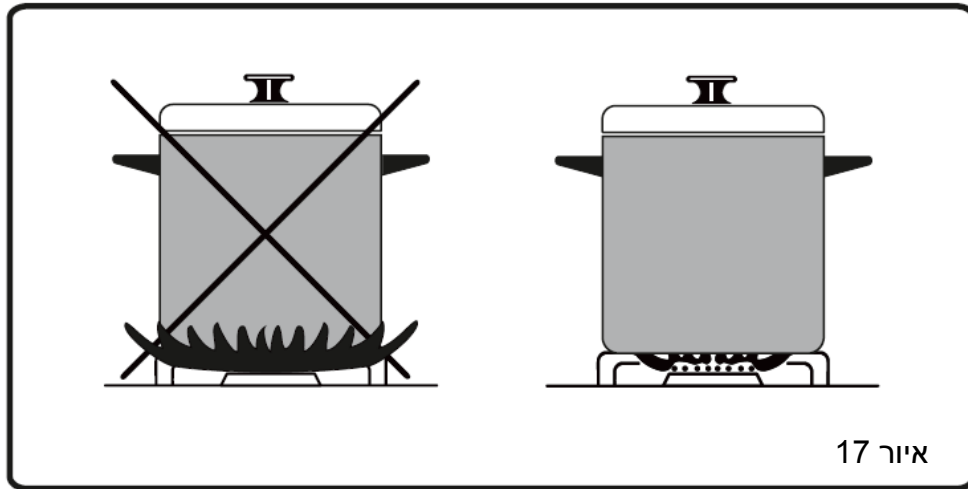
מבער מהיר למחצה: 14-22 ס"מ

מבער עזר: 12-18 ס"מ

4. שימוש במוצר שלכם

FJ-GHG750W

ודאו כי קצות הלהבות אינם מתפשטים מעבר להיקף הסיר, כיוון שעלול להיגרם נזק לאביזרי הפלסטיק המקיפים את הסיר (ידיעות וכו').



כאשר המבערים אינם בשימוש לאורך זמן, סגרו תמיד את שסתום בקרת הגז הראשי.

אזהרה 

- השתמשו בסירים שטוחים בלבד בעלי תחתית בעובי מספיק.
- ודאו כי בסיס הסיר יבש לפני הנחתו על המבערים.
- טמפרטורת החלקים הנגישים עלולה להיות גבוהה כאשר המכשיר פועל. לכן חיוני להרחיק ילדים ובעלי חיים מהישג יד של המבערים בעת ולאחר הבישול.
- לאחר השימוש, הכיריים נותרים חמים מאוד למשך זמן ממושך. אל תגעו בהם ואל תניחו אף חפץ על הכיריים.
- לעולם אל תניחו סכינים, מזלגות, כפות ומכסים על הכיריים כיוון שהם יתחממו ועלולים לגרום לכוויות חמורות.

5. ניקוי ותחזוקה

5.1 ניקוי

ודאו כי כל מתגי הבקרה כבויים והמכשיר שלכם התקרר לפני ניקוי התנור. נתקו את המכשיר מן החשמל. בדקו אם יש הוראות והמלצות יצרן מתאימות לפני שימוש בחומרי ניקוי בתנור הבישול שלכם. היות והם עלולים להזיק למשטחים, אל תשתמשו במשחות מאכלות, אבקות קרצוף, ספוגיות מתכת או כלים חדים. במקרה של הצפת נוזלים סביב המבער, עלול להיגרם נזק לחלקי האמייל. נקו מייד נוזלים שנשפכו.

ניקוי הכיריים שלכם

- הרימו את תומכי הסירים, כיפות וכתרי המבערים (איור 13).
- נגבו ונקו את הלוח האחורי במטלית ספוגה בסבון.
- נקו את הכיפות והכתרים של המבערים ושטפו אותם. אל תשאירו אותם רטובים, ייבשו מייד במגבת נייר.
- לאחר הניקוי, ודאו להרכיב חזרה כהלכה את כל החלקים.
- אל תנקו אף חלק של הכיריים בספוגית מתכת. היא גורמת לשריטת פני השטח.
- פני השטח של תומכי הסירים עלולים להישרט במשך הזמן עם השימוש. חלקים אלה לא יחלידו ותופעה זו אינה נחשבת לתקלה במוצר.
- בעת ניקוי לוח הכיריים, ודאו כי מים לא יחדרו לתוך כיפות המבערים, כיוון שהם עלולים לסתום את הברזים.

כיפות המבערים:

מעת לעת, חובה לשטוף תומכי סירים מאמייל, מכסים מאמייל, ראשי מבערים מאמייל במי סבון חמים ואז לשטוף ולייבש. לאחר ייבוש יסודי, החזירו אותם למקומם באופן תקין.

חלקי אמייל:

על מנת לשמור אותם כחדשים, יש לנקות אותם לעתים תכופות במי סבון פושרים ואז לייבש במטלית. אל תשטפו אותם כאשר הם חמים ולעולם אל תשתמשו באבקות או חומרי ניקוי מקרצפים. אל תשאירו חומץ, קפה, חלב, מלח, מים, לימון או מיץ עגבניות במגע עם חלקי אמייל לאורך זמן.

פלדת אל חלד:

חלקים מפלדת אל חלד חובה לנקות לעתים תכופות במי סבון חמים ובספוג רך ואז לייבשם במטלית רכה. אל תשתמשו באבקות או חומרי ניקוי מקרצפים. אל תשאירו חומץ, קפה, חלב, מלח, מים, לימון או מיץ עגבניות במגע עם חלקי פלדת אל חלד לאורך זמן.

ניקוי ותחזוקה

ניקוי פלטות חמות:

נקו את הפלטות החמות בספוג לח ואז ייבשו אותם על ידי הפעלתם למשך מספר שניות. לשימור מראה פלטות חמות, מרחו כמות קטנה של שמן על פני השטח של הפלטות החמות. את טבעות העיטור של הפלטה החמה ניתן לנקות את מוצר שנועד לניקוי פלדת אל חלד. טבעות אלו עשויות להצהיב כתוצאה בחימום. זו תופעה רגילה. אם לא נעשה שימוש בפלטה חמה לאורך זמן, מרחו עליה גריז מיוחד מעת לעת.

5.2 תחזוקה

מעת לעת בדקו את צינור חיבור הגז. אם הבחנתם בחריגה, אפילו קלה, הודיעו לשירות הטכני ודאגו להחלפתו. אנו ממליצים להחליף את חלקי חיבור הגז פעם בשנה. אם חשתם בחריגה בעת הפעלת מתגי הבקרה של תנור הבישול, צרו קשר עם שירות מורשה.

6. שירות והובלה

6.1 פתרון בעיות בסיסי לפני פנייה לשירות

אם ההצתה החשמלית / הפלטה החמה אינם פועלים:

- יתכן כי הכיריים מנותקים מן החשמל, הייתה הפסקת חשמל.

אם הפלטה החמה אינה מחממת

- יתכן כי החום אינו מכוון במתג בקרת החימום של הכיריים.

מבערי הכיריים אינם פועלים כהלכה

- בדקו אם חלקי המבער הורכבו נכון (במיוחד לאחר ניקוי).

- יתכן כי לחץ אספקת הגז נמוך / גבוה מדי. למכשירים הפועלים על בלונים של גז LPG, יתכן כי בלון הגז התרוקן.

למעט האמור לעיל, אם יש לכם עדיין בעיות עם המוצר, אנא צרו קשר עם שירות מורשה.

6.2 מידע בנוגע להובלה

אם אתם זקוקים להובלה, שמרו את הקופסה המקורית של המוצר והובילו אותו בקופסה המקורית. פעלו לפי סימוני ההובלה על האריזה. הדביקו את הכיריים בסרט דביק בחלקים העליונים, את כיפות המבערים, את הכתרים ואת תומכי הסירים ללוחות הבישול.

אם לא שמרתם את האריזות המקוריות: הכינו קופסה להובלה כך שהמכשיר, במיוחד המשטחים החיצוניים (זכוכית ומשטחים צבועים) של התנור יהיו מוגנים מפני איומים חיצוניים.

טבלת צריכת גז

LPG	30 G30 8.1 mbar קילוואט 540 גרם / שעה	
G30 30 mbar	IL 3B/P סיווג: 3	
	מבער בינוני	
65	קוטר ברז (1/100 מ"מ)	
1.45	דירוג נומינאלי (קילוואט)	
112.5 גרם / שעה	צריכה	
	מבער בינוני	
65	קוטר ברז (1/100 מ"מ)	
1.45	דירוג נומינאלי (קילוואט)	
112.5 גרם / שעה	צריכה	
	מבער ווק	
95	קוטר ברז (1/100 מ"מ)	
3.0	דירוג נומינאלי (קילוואט)	
245 גרם / שעה	צריכה	
	מבער קטן	
50	קוטר ברז (1/100 מ"מ)	
1.0	דירוג נומינאלי (קילוואט)	
70 גרם / שעה	צריכה	

מותג		FUJICOM
דגם		FJ-GHG750W
סוג כיריים		גז
מספר אזורי בישול		4
טכנולוגיית חימום-1		גז
גודל-1		מבער קטן
יעילות אנרגטית-1	%	לא רלוונטי
טכנולוגיית חימום-2		גז
גודל-2		מהירות חימום בינונית
יעילות אנרגטית-2	%	59,0
טכנולוגיית חימום-3		גז
גודל-3		מהירות חימום בינונית
יעילות אנרגטית-3	%	59,0
טכנולוגיית חימום-4		גז
גודל-4		ווק
יעילות אנרגטית-4	%	56,0
היעילות האנרגטית של הכיריים	%	58,0
כיריים אלה עומדים בתקן EN 30-2-1		

עצות לחיסכון באנרגיה

כיריים

- השתמש בכלי בישול בעלי בסיס שטוח.
- השתמש בכלי בישול בגודל מתאים.
- השתמש בכלי בישול עם מכסים.
- מזער את כמות הנוזלים או השומן.
- כאשר הנוזלים מתחילים לרתוח, הקטן את עוצמת החימום.



הסמל על המוצר או על האריזות מציין כי אסור להתייחס למוצר זה כאל אשפה ביתית. יש להעביר אותו לנקודת איסוף מתאימה למיחזור ציוד חשמלי ואלקטרוני. בכך שתבטיחו השלכה נאותה של מוצר זה, תסייעו במניעת השלכות שליליות אפשריות על הסביבה ועל בריאות האדם, העלולות להיגרם מטיפול בלתי נאות בפסולת מוצר זה. למידע מפורט יותר על מיחזור מוצר זה, אנא פנו למשרדי הרשות המקומית, לשירותי השלכת פסולת ביתית או לחנות בה רכשתם מוצר זה.