

הוראות הפעלה והתקנה של כיריים מובנים עם גז

חלק 2 אזהרות בטיחות

קראו הוראות אלו בתשומת לב ובמלואן לפני השימוש במכשיר שלכם, ושמרו אותן במקום נוח לעיון בעת הצורך.

מדריך זה הוכן עבור יותר מדגם יחיד, יתכן כי במכשיר שלכם אין מספר מאפיינים המוצגים ומוסברים במדריך זה. שימו לב לביטויים המסומנים במספרים בעת קריאת מדריך הפעלה.

אזהרות בטיחות כלליות

- מכשיר זה ניתן לשימוש על ידי ילדים מגיל 8 ומעלה ואנשים בעלי יכולות גופניות, חושיות ושכליות מוגבלות או חוסר ניסיון וידע אם הם תחת השגחה וניתנה להם הדרכה בנוגע לשימוש במכשיר באופן בטיחותי והם מבינים את הסיכונים הכרוכים בכך. אסור לילדים לשחק במכשיר. ניקוי ותחזוקה לא יבוצעו על ידי ילדים ללא השגחה.
- אזהרה: המכשיר וכל החלקים הנגישים שלו מתחממים בעת השימוש. יש להיזהר ולהימנע ממגע בגופי החימום. הרחיקו ילדים מתחת לגיל 8 אלא אם הם תחת השגחה מתמדת.
- אזהרה: בישול בשמן או שומן על הכיריים ללא השגחה עלול להוות סיכון ולגרור לשריפה. לעולם אל תנסו לכבות אש במים, אלא כבו את המכשיר ואז כסו את הלהבה, למשל בעזרת מכסה או שמיכת אש.
- אזהרה: סכנת שריפה: אל תאחסנו פריטים על משטח הכיריים.
- אזהרה: אם המשטח סדוק, כבו את המכשיר למניעת אפשרות התחשמלות.
- לכיריים בשילוב מכסה, יש להסיר מזון שנשפך מן המכסה לפני הפתיחה. כמו כן יש לאפשר למשטח הכיריים להתקרר לפני סגירת המכסה.
- המכשיר לא נועד להפעלה באמצעות קוצב זמן חיצוני או מערכת שלט רחוק נפרדת.
- אל תשתמשו בחומרי ניקוי מאכלים בו במריות מתכת חדות לניקוי דלת הזכוכית של התנור ומשטחים אחרים, כיוון שהמשטח עלול להישרט ולהוביל לסדקים בזכוכית או לנזק לפני השטח.
- אל תשתמשו במנקי קיטור לניקוי המכשיר.
- המכשיר שלכם יוצר בהתאם לכל התקנים וההנחיות המקומיים והבינלאומיים.
- עבודות תחזוקה ותיקונים חייבות להתבצע על ידי טכנאי שירות מורשים בלבד. עבודת התקנה ותיקון שבוצעה על ידי טכנאי בלתי מורשה עלולה לסכן אתכם. מסוכן לשנות או לכוון מחדש מפרטים של המכשיר באופן כלשהו.
- בטרם התקנה, ודאו כי תנאי האספקה המקומיים (סוג הגז ולחץ הגז או מתח ותדר החשמל) ודרישות המכשיר תואמים. הדרישות למכשיר זה מצוינות על גבי התווית.

- **זהירות:** המכשיר תוכנן לבישול מזון בלבד ונועד לשימוש ביתי בתוך מבנה בלבד, ואסור להשתמש לכל מטרה אחרת, כגון שימוש שאינו ביתי או בסביבה מסחרית או לחימום חדר.
- מכשיר זה אינו מחובר להתקן פינוי מוצרים דליקים. יש להתקינו ולחבר אותו בהתאם לתקנות הנוכחיות. יש להקפיד במיוחד על התקנות הנוגעות לאוורור.
- אם כעבור 15 שניות המבער אינו נדלק, הפסיקו להפעיל את המכשיר ופתחו את דלת התא ו/או המתינו לפחות דקה 1 לפני שתנסו הצתה נוספת של המבער.
- הוראות אלו תקפות רק אם סמל המדינה מופיע על גבי המכשיר. אם הסמל אינו מופיע על המכשיר, יש להתייחס להוראות הטכניות שיספקו את ההוראות הדרושות לשינוי תנאי השימוש במכשיר של המדינה.
- ננקטו כל אמצעי הבטיחות האפשריים על מנת להבטיח את בטיחותכם. היות והזכוכית עלולה להישבר, עליכם להיזהר בעת הניקוי למניעת שריטות. מנעו חבטות בזכוכית באמצעות אביזרים.
- ודאו כי כבל אספקת החשמל אינו מפותל או תקוע בעת ההתקנה. אם כבל החשמל ניזוק, חובה להחליפו על ידי היצרן, סוכן שירות שלו או אדם מוסמך באופן דומה על מנת למנוע סיכון.

אזהרות התקנה

- אל תפעילו את המכשיר לפני שהותקן במלואו.
- המכשיר חייב להיות מותקן ומוכנס לשימוש על ידי טכנאי מורשה. היצרן אינו אחראי לנזק העלול להיגרם מהתקנה לקויה על ידי אנשים בלתי מורשים.
- בעת פתיחת אריזת המכשיר, ודאו כי לא ניזוק בהובלה. במקרה של פגם כלשהו, אל תשתמשו במכשיר וצרו מייד קשר עם סוכן שירות מוסמך. היות והחומרים בהם נעשה שימוש לצורך אריזה (ניילון, מהדקים, קלקר וכו') עלולים להיות בעלי השפעה מזיקה לילדים, יש לאסוף אותם ולסלקם מייד.
- הגנו על המכשיר שלכם מפני השפעות מזג אוויר. אל תחשפו אותו לשמש, גשם, שלג וכו'.
- החומרים המקיפים את המכשיר (ארונית) חייבים להיות עמידים בטמפרטורה של 100°C מינימום.

במהלך השימוש

- אל תמקמו חומרים דליקים או נפיצים בתוך או סמוך למכשיר כאשר הוא מופעל.
- אל תשאירו את הכיריים מופעלים ללא השגחה בעת בישול בשמן מוצק או נוזלי. כסו את הסיר או המחבת על מנת לחנוק את הלהבות במקרה של התלקחות וכבו את הכיריים.
- מקמו תמיד את הסירים המרכז אזור הבישול, והפנו את הידיות לעמדה בטוחה כך שלא ניתן יהיה להפיל אותן או לאחוז בהן.
- אם אינכם משתמשים במכשיר לאורך זמן, נתקו אותו מן החשמל. כבו את המתג הראשי. כמו כן, בעת אי שימוש במכשיר, הקפידו על שסתום גז כבוי.
- ודאו כי מתגי הבקרה של המכשיר נמצאים תמיד בעמדת "0" (עצור) כאשר אינו בשימוש.

- **זהירות:** השימוש במכשיר בישול בגז מוביל הפקת חום, לחות ומוצרים דליקים בחדר בו הוא מותקן. ודאו כי המטבח מאוורר היטב, במיוחד כאשר המכשיר נמצא בשימוש. שמרו את פתחי האוורור פתוחים או התקינו מכשיר אוורור מכאני (קולט אדים מכאני).
- שימוש נרחב לאורך זמן במכשיר עשוי להצריך אוורור נוסף, למשל פתיחת חלון, או אוורור יעיל יותר, למשל הגברת רמת האוורור של הקולט המכאני אם קיים.

במהלך ניקוי ותחזוקה

- כבו תמיד את המכשיר לפני ביצוע פעולות כגון ניקוי ותחזוקה. תוכלו לעשות זאת לאחר ניתוק המכשיר מן החשמל או כיבוי מתג החשמל.
 - אל תוציאו את מתגי הבקרה לצורך ניקוי לוח הפיקוד.
- לשמירת יעילות ובטיחות המכשיר שלכם, אנו ממליצים להשתמש תמיד בחלקי חילוף מקוריים ולפנות רק לסוכני שירות מורשים במקרה הצורך.**

התקנה והכנה לשימוש

חשוב: מכשיר זה חייב להיות מותקן על ידי אנשים מוסמכים בהתאם להוראות ההתקנה של היצרן, תקנות הבנייה המקומיות, חוקי רשויות הגז והוראות החיווט החשמליות.

התקנת המוצר שלכם

- טכנאי ההתקנה חייב לציית לחוקים המקומיים החלים על אוורור ופינוי גזי פליטה.
- נתקו תמיד את אספקת הגז מן המכשיר לפני ביצוע פעולת תחזוקה או תיקון כלשהי.
- המכשיר חייב להיות ממוקם ביחידות חסינות חום.
- הכיריים נועדו לשיבוץ בתוך מתקני מטבח שמידתם 600 מ"מ בעומק.
- דפנות היחידה חייבות להימצא לא מעל גובה משטח העבודה ועליהן להיות עמידות בטמפרטורות של 60°C מעל טמפרטורת החדר.
- אל תתקינו את המכשיר סמוך לחומרים דליקים (כגון וילונות).

דרישות אוורור

- לחדרים בנפח של פחות מ-5 מ"ק – נדרש אוורור קבוע של 100 ממ"ר בסביבה פנויה.

מיקום

- המכשיר נועד ואושר לשימוש ביתי בלבד ואסור להתקין אותו בסביבה מסחרית, מסחרית למחצה או קהילתית. המוצר שלכם לא יהיה מכוסה באחריות אם סביבה כזו עלולה להשפיע על צד שלישי או על ביטוחי חבות ציבורית שעשויים להיות לכם.

מידע טכני למתקין

לאחר סילוק חומרי האריזה מן המכשיר והאביזרים, ודאו כי הכיריים אינם פגומים. אם אתם חושדים בנזק כלשהו אל תשתמשו במכשיר וצרו קשר עם החנות בה נקנו הכיריים.

המכשיר מסופק עם ערכת התקנה הכוללת חומר איטום דביק ומסגרות ובורגי חיבור הכלולים במכשיר.

שימוש נרחב לאורך זמן במכשיר עשוי להצריך אוורור נוסף, למשל פתיחת חלון, או אוורור יעיל יותר, למשל הגברת רמת האוורור של הקולט המכאני אם קיים.

- חתכו את מידות הפתח כמצוין באיור 1. מקמו את הפתח על דלפק עבודה כך שלאחר התקנת הכיריים תובטח עמידה בדרישות שלהלן.
- 100 מ"מ מקצה הכיריים לחומרים דליקים.
- 700 מ"מ מתחת לארונות עליונות ומדפים.
- 750 מ"מ מתחת לקולט אדים.
- הדביקו את חומר האיטום הדביק "C" מסביב לפתח בדלפק העבודה כך שיתאים להיקף החיצוני של המכשיר. ודאו כי הצמתים חופפים לפינות ולא נותר מרווח לאורך חומר האיטום.

מסגרת מסוג 1

הכניסו את המכשיר לתוך הפתח וחברו בעמדה דרך המסגרת (A) והברגים (B). התאימו את עמדת המסגרת בהתאם לעובי דלפק העבודה כמתואר באיור 2 והדקו את הברגים באופן שווה.

מסגרת מסוג 2

חברו את המסגרות (A) דרך הברגים (B) בתחתית מכסה המכשיר כמתואר באיור 3. הכניסו את המכשיר לתוך הפתח והפעילו לחץ על הכיריים, ודאו כי המכשיר ממוקם באופן הדוק.

חיבור גז

חיבור המכשיר חייב להתבצע בהתאם לתקנים ולהנחיות המקומיים והבינלאומיים שבתוקף. תוכלו למצוא את המידע הנוגע לסוגי גז מתאימים ולברזי גז בטבלת הנתונים הטכניים. אם לחץ הגז בו נעשה שימוש שונה מן הערכים המצוינים, או אם הלחץ אינו יציב באזור שלכם, יתכן כי יהיה צורך להרכיב וסת לחץ בכניסת הגז. בהחלט יש צורך ביצירת קשר עם שירות מורשה לביצוע התאמות אלו.

אם חיבור הגז נעשה באמצעות צינור גמיש המחובר לכניסת הגז של המכשיר, יש לחבר אותו גם באמצעות קולר צינור. חברו את המכשיר לצינור קצר ועמיד, קרוב ככל הניתן למקור הגז. האורך המורשה המרבי של הצינור הוא 1.5 מ'. חובה להחליף את הצינור המספק גז למכשיר פעם בשנה למען בטיחותכם.

עם פתיחת הגז, חובה לבדוק את כל חלקי החיבור והצינור במי סבון לאיתור דליפה. אל תשתמשו בלהבה חשופה לבדיקת דליפת גז. כל רכיבי המתכת המשמשים לחיבור גז חייבים להיות נקיים מחלודה. בדקו גם תאריך פקיעת תוקף של הרכיבים בהם נעשה שימוש.

זכרו כי המכשיר מוכן לחיבור לאספקת גז במדינה עבודה יוצר. מדינת היעד הראשית מסומנת על המכסה האחורי של המכשיר. אם אתם עומדים להשתמש בו במדינה אחרת, יתכן כי יהיה צורך באחד מן החיבורים באיור שלהלן.

במקרה כזה, צרו קשר עם הרשות המקומית כדי לדעת מהו חיבור הגז הנכון.

יש לקרוא לרשות המוסמכת על מנת שתוכלו לבצע חיבורי גז נאותים ובהתאם לתקני הבטיחות.

חיבור חשמל ובטיחות

- כבל ההארקה חייב להיות מחובר למסוף הארקה.
- עליכם להבטיח כי כבל החשמל בעל בידוד מתאים לצורך חיבור למקור חשמל בעת ביצוע החיבור. אם אין שקע חשמל מוארק התואם לתקנות במקום בו מותקן המכשיר, צרו קשר עם שירות מורשה. השקע המוארק חייב להיות קרוב למכשיר.
- חיבור חשמל שגוי עלול להזיק למכשיר שלכם, וכן לסכן את בטיחותכם, ויבטל את תוקף האחריות.
- המכשיר מותאם לחשמל של 230 וולט 50 הרץ. אם אספקת החשמל שלכם שונה, צרו קשר עם שירות מורשה.
- היצרן מצהיר כי אינו אחראי לנזק ואובדן שייגרמו מחיבורים לקויים ויבוצעו על ידי אנשים בלתי מורשים.

המרת גז

המכשיר שלכם מותאם להפעלה בגז LPG/NG. ניתן להתאים את מבערי הגז לסוגי גז שונים, באמצעות החלפת הברזים התואמים וכיוון לאורך להבה מינימאלי המתאים לגז הנמצא בשימוש. למטרה זו, יש לנקוט בצעדים שלהלן:

- נתקו את אספקת הגז הראשית ונתקו את אספקת החשמל.
- הוציאו את מכסה המבער ואת המתאם (איור 6).
- פתחו את הברגת הברזים. לפעולה זו, השתמשו במפתח ברגים 7 מ"מ (איור 7).
- החליפו את הברזים הקיימים בברזים ממערכת ההמרה בעלי קוטר מתאים לסוג הגז בו נעשה שימוש, בהתאם לטבלת המידע (המסופקת אף היא בערכת ההמרה).

התאמת עמדת להבה מופחתת

אורך הלהבה בעמדת מינימום ניתן לכיוון בעזרת בורג שטוח הנמצא בשסתום. לשסתומים המצוידים בהתקן כיבוי במקרה של תקלת גז, הבורג נמצא בתוך ציר השסתום (איור 10). לכיוון קל יותר של גובה להבה מופחת, מומלץ להסיר את לוח הפיקוד (ואת המיקרוסוויץ', אם קיים) במהלך ביצוע הכיוון.

על מנת לקבוע את עמדת המינימום, הדליקו את המבערים והשאירו אותם דולקים בעמדת מינימום. הוציאו בעזרת מברג קטן והדקו או רופפו את בורג המעקף סביב זווית ישרה של 80 מעלות. כאשר

הלהבה נמצאת בגובה של 4 מ"מ לפחות, הגז זורם היטב. ודאו כי הלהבה אינה כבה במהלך מעבר מעמדת מקסימום לעמדת מינימום. צרו משב רוח מלאכותי בעזרת היד כלפי הלהבה על מנת לוודא כי הלהבה יציבה.

שימוש במוצר

התקן בטיחות להבה:

מבערי הכיריים (אם המוצר שלכם מצויד בהתקן בטיחות להבה)

כיריים המצוידים בהתקן בטיחות להבה מספקים בטיחות במקרה של כיבוי להבה מקרי. אם הדבר מתרחש, ההתקן יחסום את קווי הגז של המבערים וימנע הצטברות גז שלא בער. המתינו 90 שניות לפני הצתה מחודשת של מבער גז שכבה.

למתג 3 עמדות: כבוי OFF (0), מקסימום (סמל להבה גדולה) ומינימום (סמל להבה קטנה). לאחר הצתת המבער בעמדת מקסימום, תוכלו לכוון את אורך הלהבה בין עמדות מקסימום ומינימום. אל תפעילו את המבערים כאשר המתג נמצא בעמדה בין מקסימום וכבוי OFF.

לאחר ההצתה, בצעו בדיקה חזותית של הלהבות. אם אתם מבחינים בקצה צהוב, להבות מורמות או בלתי יציבות, כבו את זרם הגז ובדקו את הרכבת מכסי וכתרי המבערים (איור 13). כמו כן, ודאו כי לא חדר נוזל לתוך מכסי המבערים. אם הלהבה כבתה במקרה, כבו את המבער, אווררו את המטבח באוויר צח ואל תנסו להצית מחדש במשך 90 שניות.

בעת כיבוי הכיריים, סובבו את המתג בכיוון השעון כך שהמתג יגיע אל עמדה "0" או לסימון בו המתג פונה כלפי מעלה.

על מנת להפיק ביצועים מרביים מן המבערים הראשיים, השתמשו בסירים בעלי תחתית שטוחה בקטרים שלהלן. שימוש בסירים קטנים יותר ממידות המינימום שלהלן יגרום לאובדן אנרגיה.

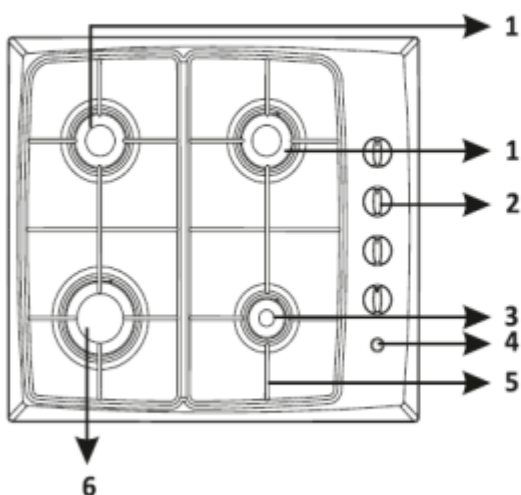
מבער מהיר למחצה: 14-22 ס"מ

מבער עזר: 12-18 ס"מ

בהפעלה הראשונה או בכל פעם בה לא נעשה שימוש בכיריים לאורך זמן, יש לסלק כל לחות שהצטברה סביב הגופים החשמליים של הכיריים באמצעות הפעלת הכיריים בהגדרה הנמוכה ביותר למשך 20 דקות.

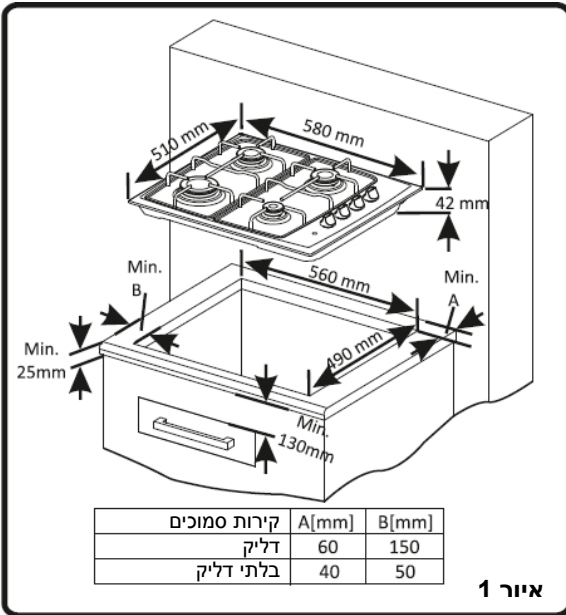
- לעולם אל תפעילו את הכיריים ללא סירים על הכיריים.
 - טמפרטורת החלקים הנגישים עלולה להיות חמה במהלך הפעלת המכשיר. לכן חובה להרחיק ילדים ובעלי חיים מטווח מגע של הכיריים במשך ולאחר ההפעלה.
 - על מנת להבטיח חיי שירות ארוכים, יש לנקות את הכיריים ביסודיות באמצעות תכשירים מתאימים. למניעת החלדה ושמירה במצב חדש מומלץ לשפשף את הכיריים במגבות נייר וכמות קטנה של שמן. אל תשתמשו בניקוי קיטור.
 - ודאו כי בסיס הסיר יבש לפני הנחתו על הכיריים.
- כאשר הכיריים מופעלים חשוב להבטיח כי הסיר ממורכז נכון מעל הכיריים (איור 11).

כיריים של גז:

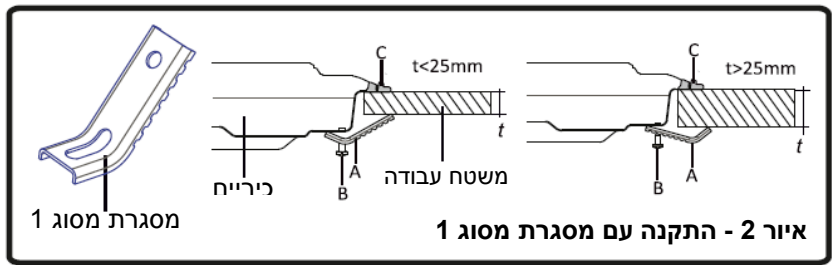


רשימת רכיבים:

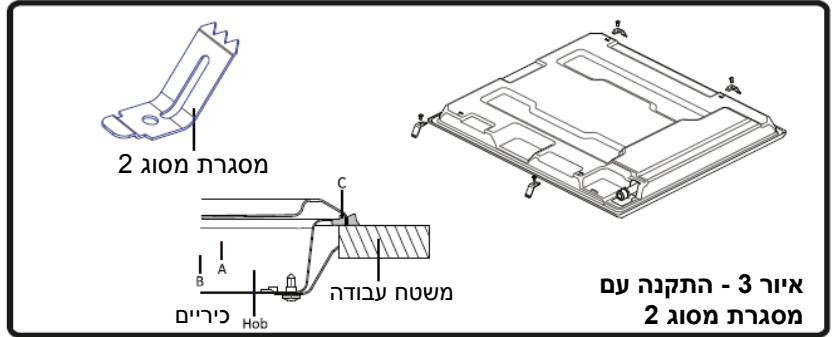
1. מבער מהיר למחצה
2. מתגי בקרה
3. מבער עזר
4. מתג הצתה חשמלי
5. תומך סירים
6. מבער מהיר



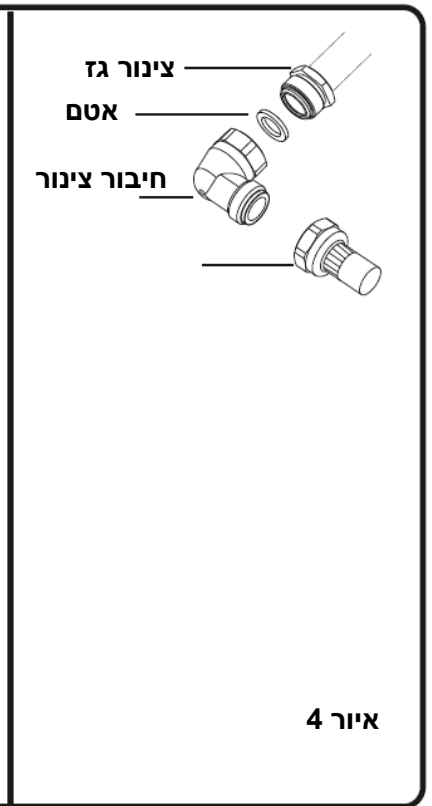
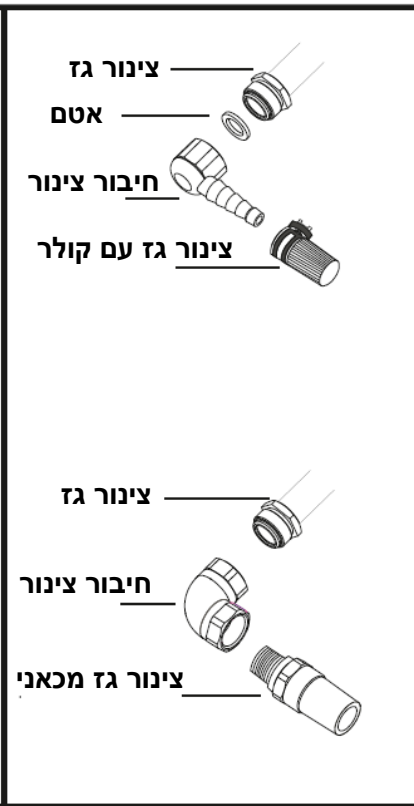
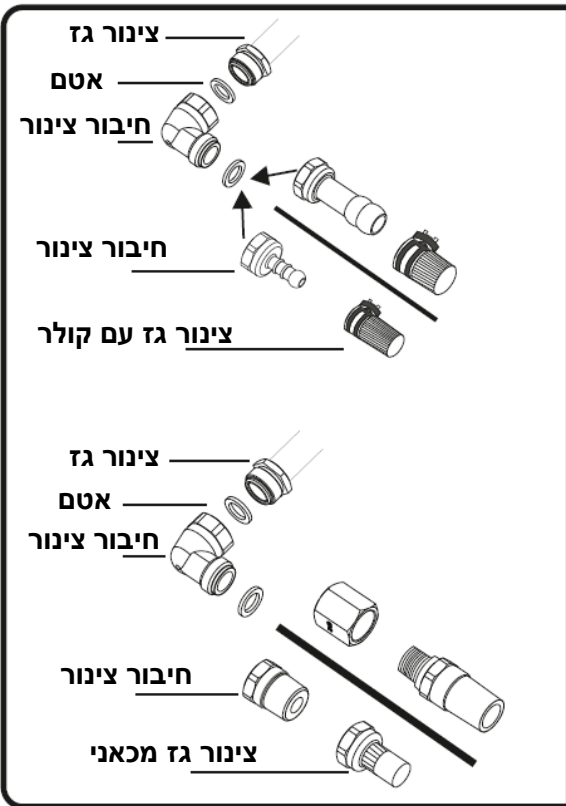
איור 1



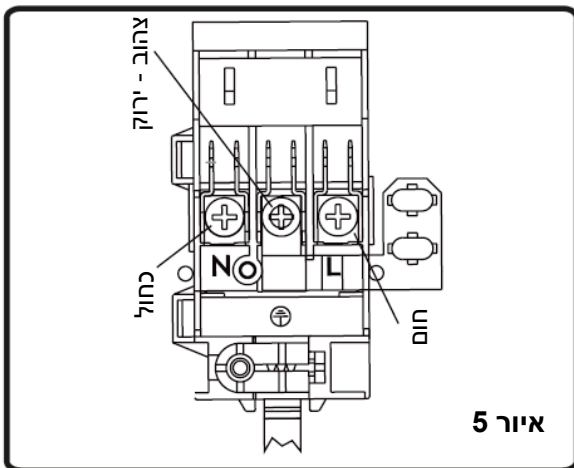
איור 2 - התקנה עם מסגרת מסוג 1



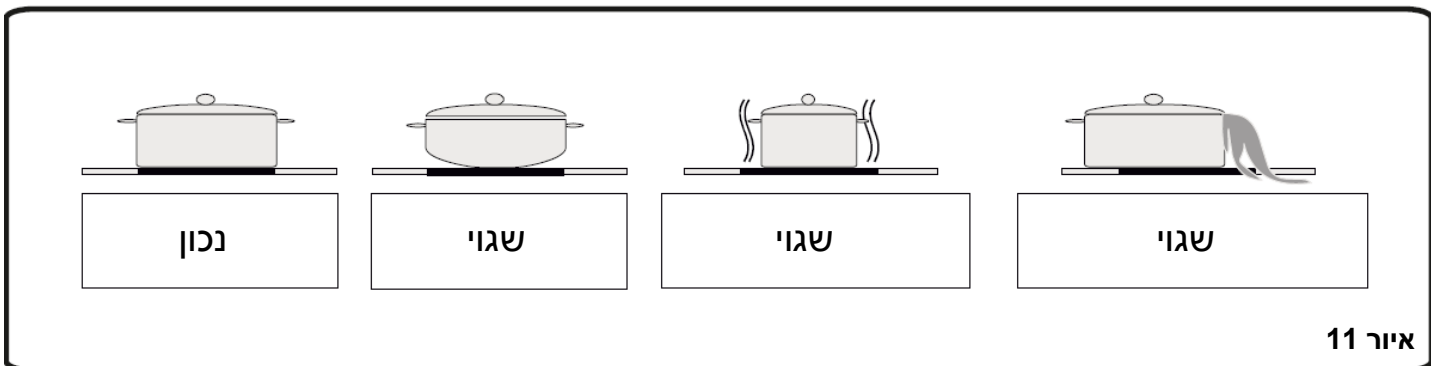
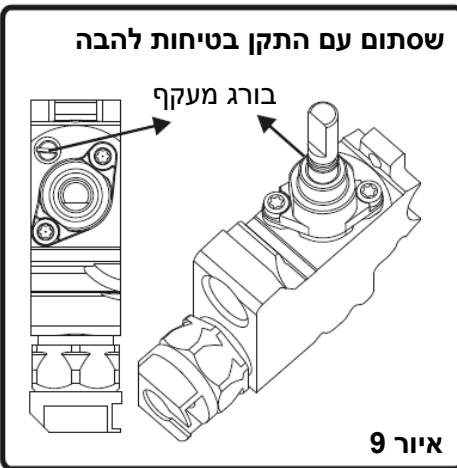
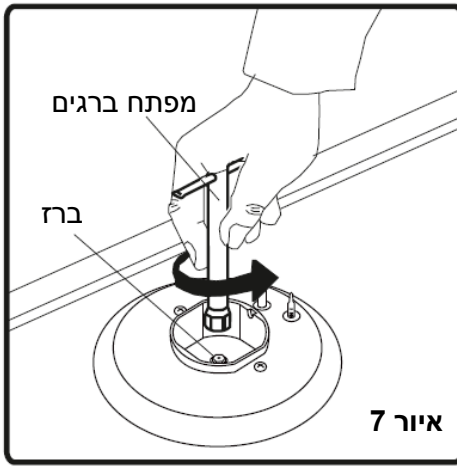
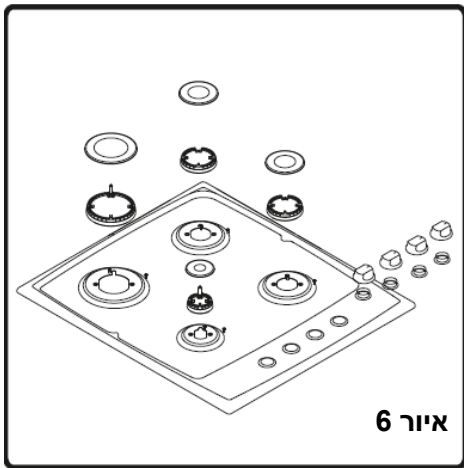
איור 3 - התקנה עם מסגרת מסוג 2



איור 4



איור 5



טבלת מזרקים

| LPG G30 28-30 mbar | G30 28-30 7.5 mbar kW 545 g/h 3 סיווג: IL 13B/P |
|-----------------------|---|
| מבער גדול | |
| 85 | קוטר מזרק (1/100 מ"מ) |
| 3 | דירוג נומינאלי (קילוואט) |
| 218.1 גרם / שעה | צריכה |
| מבער בינוני | |
| 65 | קוטר מזרק (1/100 מ"מ) |
| 1.75 | דירוג נומינאלי (קילוואט) |
| 127.2 גרם / שעה | צריכה |
| מבער בינוני | |
| 65 | קוטר מזרק (1/100 מ"מ) |
| 1.75 | דירוג נומינאלי (קילוואט) |
| 127.2 גרם / שעה | צריכה |
| מבער קטן | |
| 50 | קוטר מזרק (1/100 מ"מ) |
| 1 | דירוג נומינאלי (קילוואט) |
| 72.7 גרם / שעה | צריכה |

| LPG G30 28-30 mbar | G30 28-30 8.1 kW 589 g/h 3 סיווג: IL 13B/P |
|-----------------------|---|
| מבער בינוני | |
| 65 | קוטר מזרק (1/100 מ"מ) |
| 1.75 | דירוג נומינאלי (קילוואט) |
| 127.2 גרם / שעה | צריכה |
| מבער בינוני | |
| 65 | קוטר מזרק (1/100 מ"מ) |
| 1.75 | דירוג נומינאלי (קילוואט) |
| 127.2 גרם / שעה | צריכה |
| מבער קטן | |
| 50 | קוטר מזרק (1/100 מ"מ) |
| 1 | דירוג נומינאלי (קילוואט) |
| 72.7 גרם / שעה | צריכה |